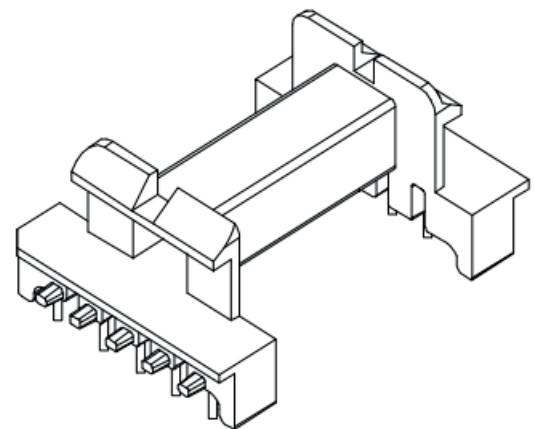
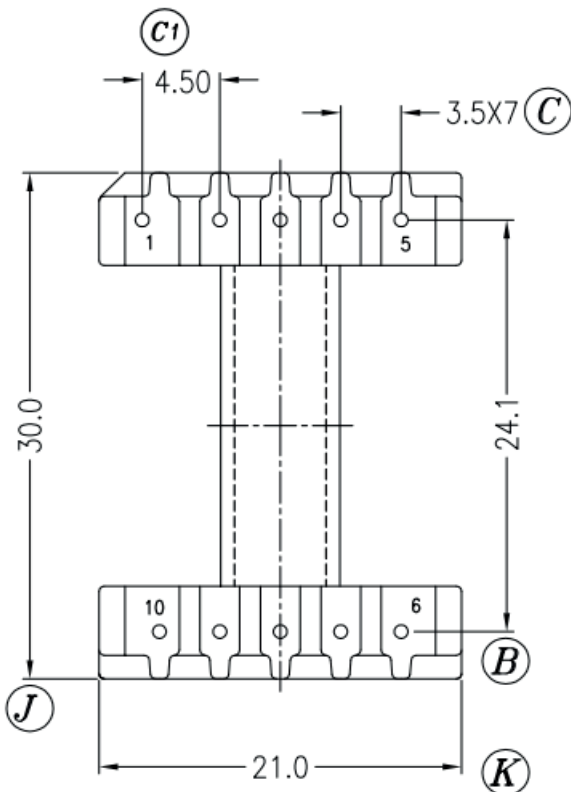
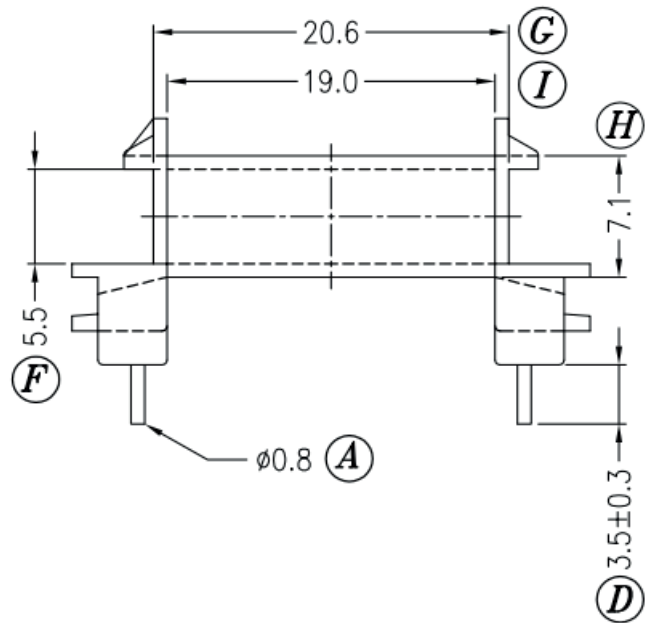
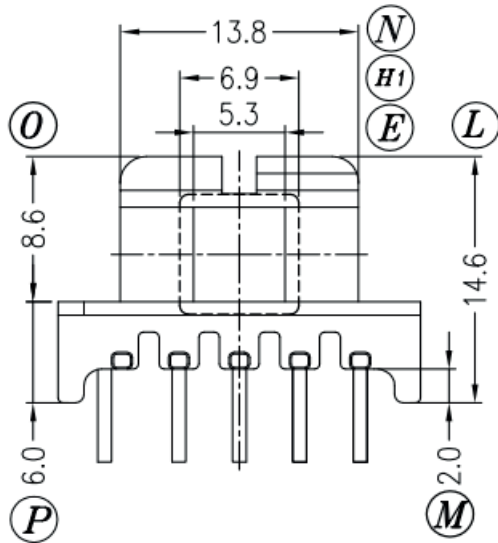


Каркас катушки
Coil former | **BH-EEL19/14/5-10R (PHL)**

Материал бобины
Bobbin material | **Стеклонаполненный Фенопласт Т375J**
GFR Phenolic T375J

Главная магнитная ось
Main magnetic axis | **Горизонтальная**
Horizontal || Секции
Section | 1 || Выводы
Pins | 5 x 5



Допуски Tolerances	0 < L ≤ 4	±0,1mm.
	4 < L ≤ 16	±0,2mm.
	16 < L ≤ 63	±0,3mm.

Толщина выводов
Pin pitch | ±0,2mm.